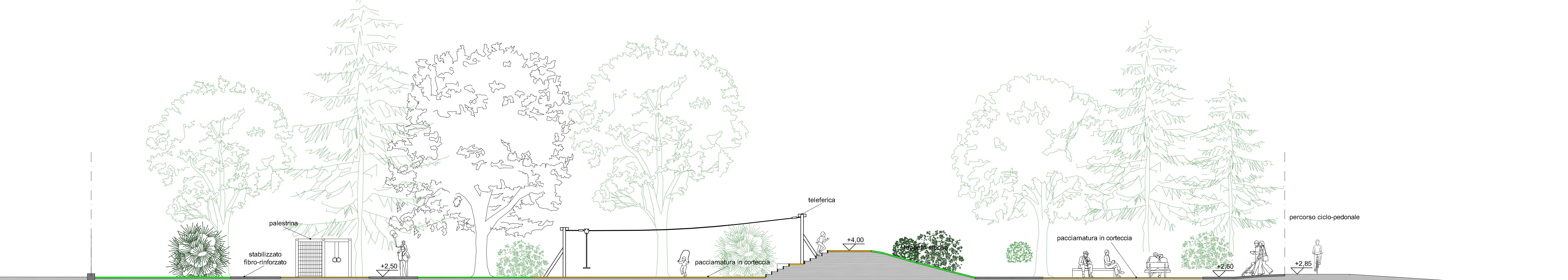
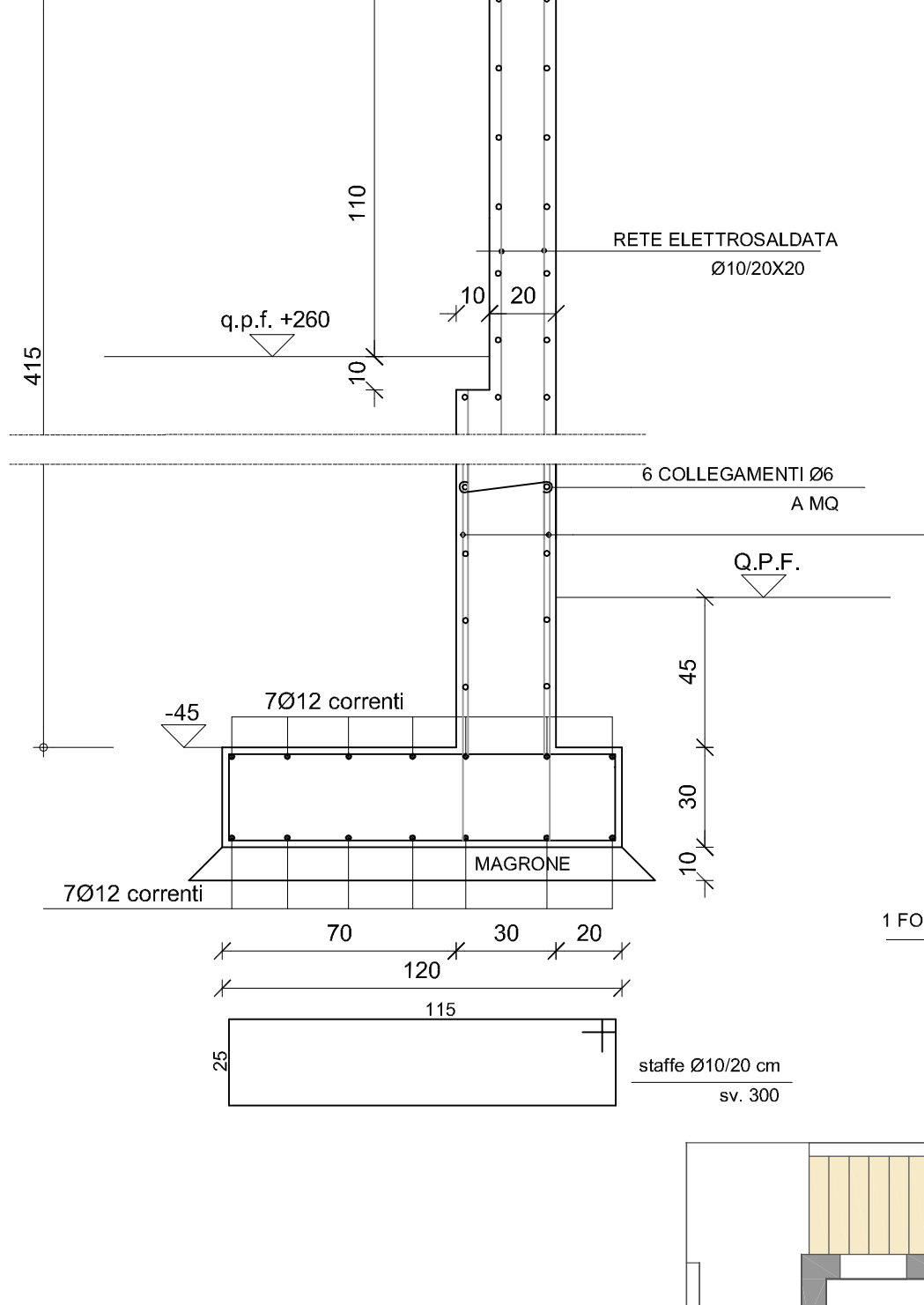
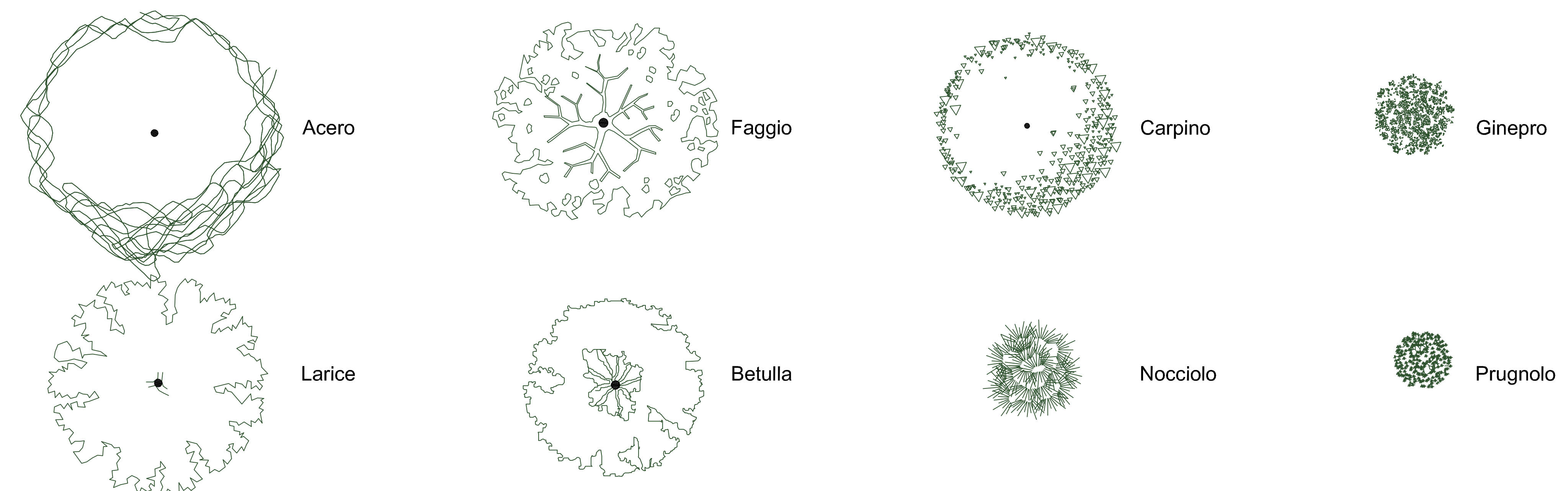


SEZIONE a-a 1:20
 * LE QUOTE SONO INDICATIVE ED ANDRANNO DEFINITE IN FASE ESECUTIVA SECONDO INDICAZIONI DELLA D.L.



Sezione A-A 1:100



<p>ORDINE DEGLI INGEGNERI DELLA PROV. DI TRENTO Ing. arch. MARIO BASSO REGISTRAZIONE ALBO N° 858</p>	<p>Ordine degli Architetti Pianificatori, Paesaggisti e Conservatori della Provincia di Trento Arch. Nadia Prioli 148 REG. A. ARCHITETTURA</p>	<p>ORDINE DEGLI ARCHITETTI DELLA PROV. DI TRENTO dott. arch. ROBERTO PRIOLI INSCRIZIONE ALBO N° 311</p>
<p>Progettisti: Ing. arch. Mario Basso arch. Roberto Prioli arch. Nadia Basso</p>	<p>Trento - via Gratioli, 148 telefono 0461 - 232040 studiobasso.in@gmail.it</p>	
<p>committente: COMUNE DI ROANA (VI)</p>	<p>disegno: AREA GIOCHI Planimetria e Dettagli</p>	<p>data: ottobre 2015 tavola: A1 scala: 1:100</p>
<p>INTERVENTO DI RIQUALIFICAZIONE DEL CENTRO URBANO DI CANOVE Lavori di riqualificazione dell'area verde a parco urbano e di chiusura perimetrale delle fronti della costruenda struttura coperta polifunzionale all'interno del centro abitato di Canove. PROGETTO ESECUTIVO 2° STRALCIO FUNZIONALE</p>		