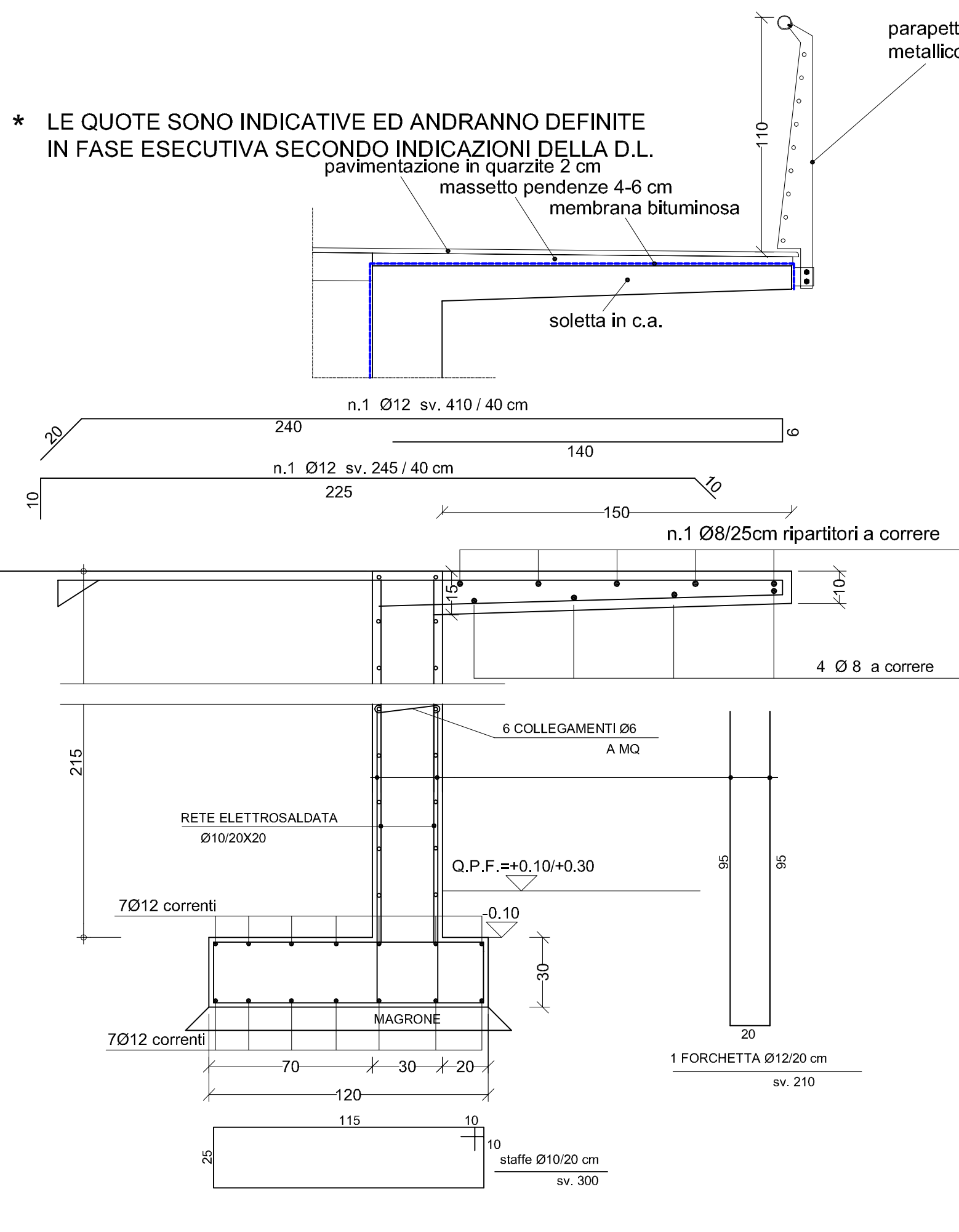


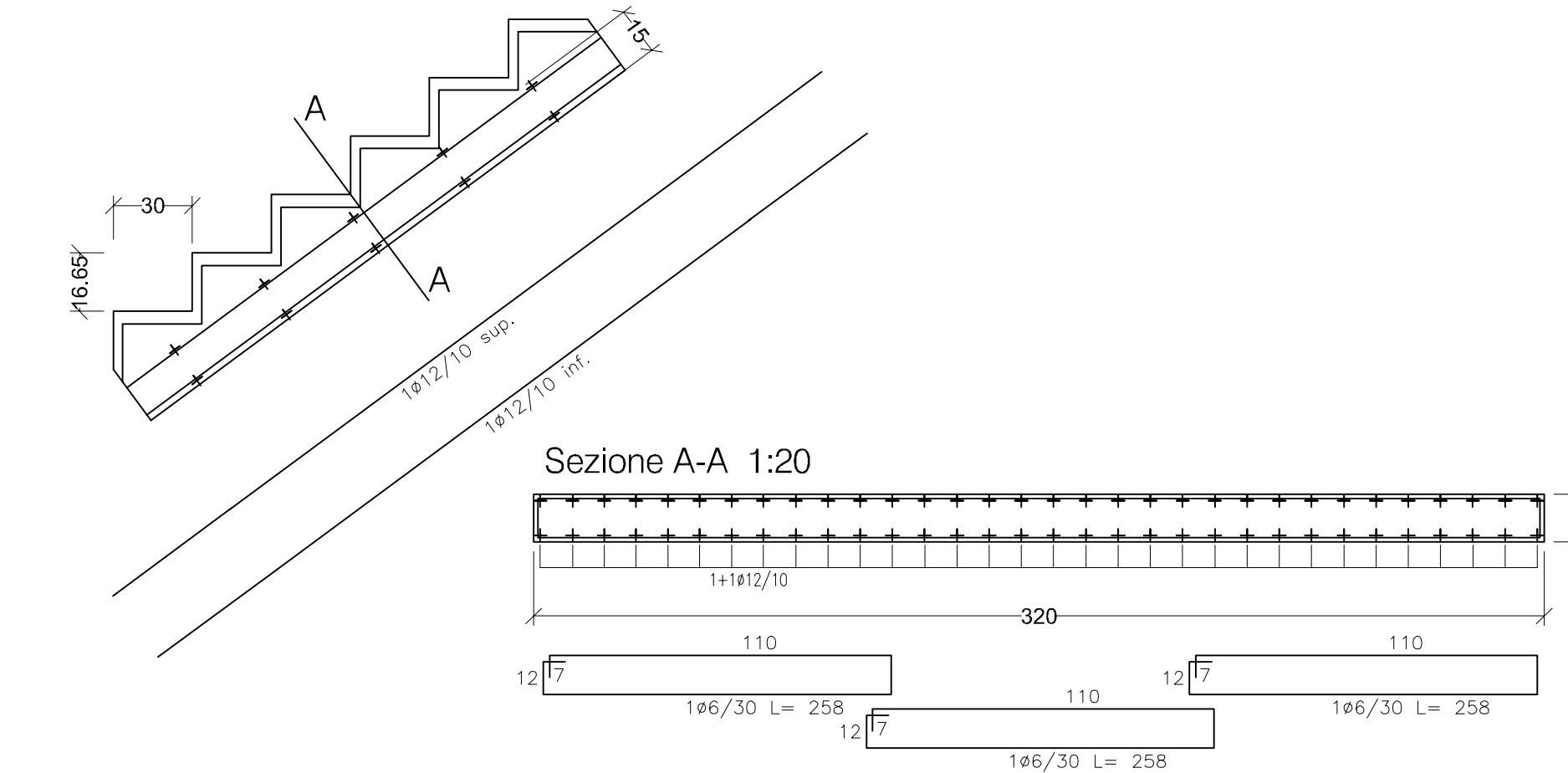
Sezione B-B 1:100

SEZIONE b-b 1:20

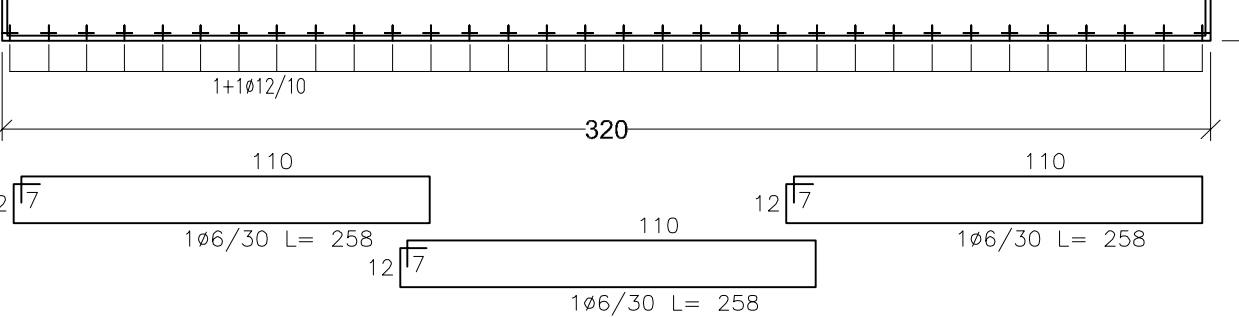


* LE QUOTE SONO INDICATIVE ED ANDRANNO DEFINITE IN FASE ESECUTIVA SECONDO INDICAZIONI DELLA D.L. pavimentazione in quarzite 2 cm

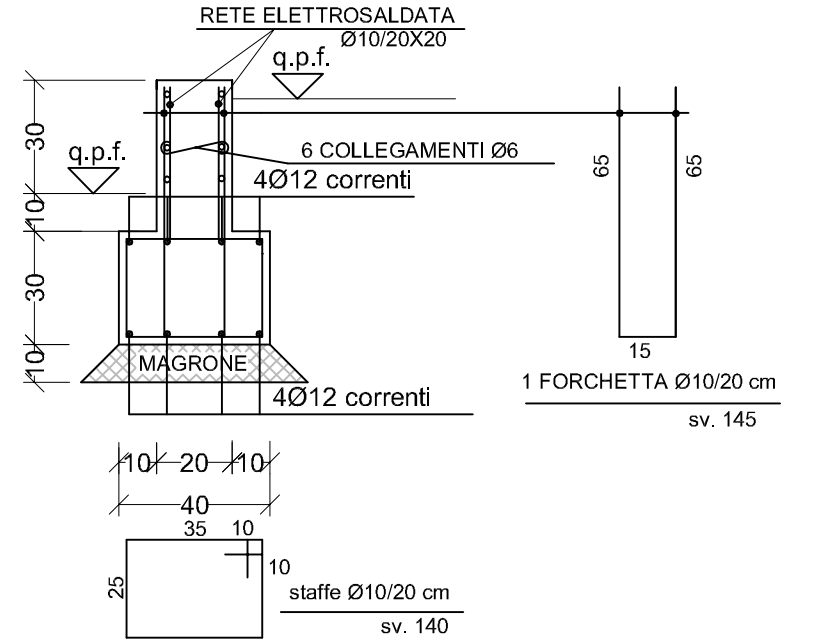
Sezione e-e 1:20



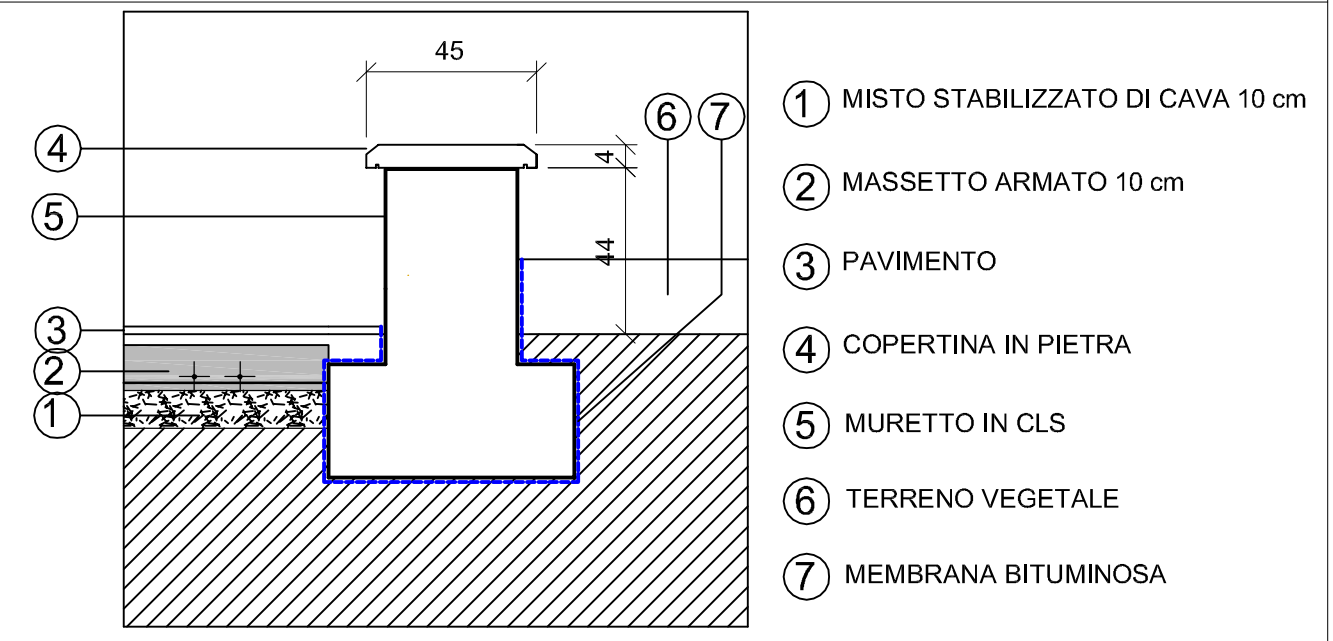
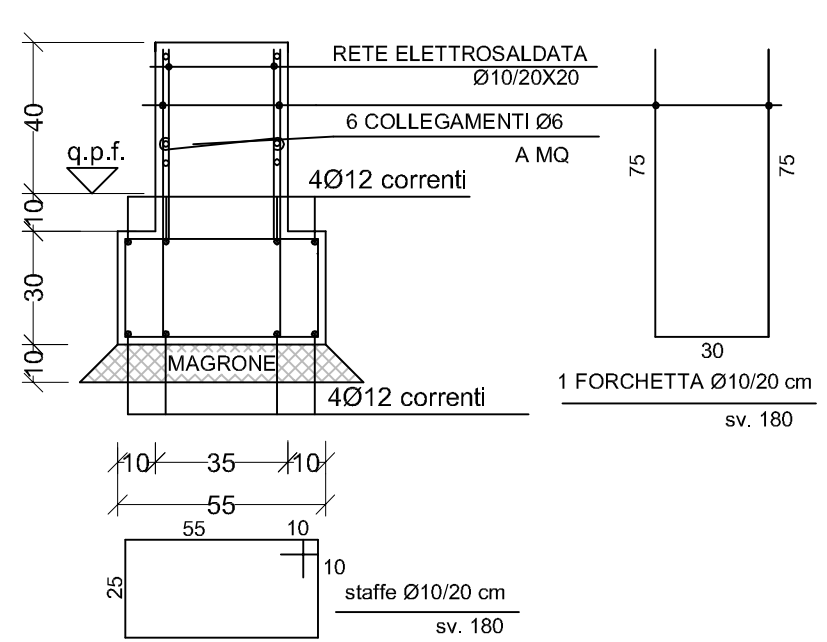
Sezione A-A 1:20



SEZIONE d-d 1:20



SEZIONE c-c 1:20



- 1 MISTO STABILIZZATO DI CAVA 10 cm
- 2 MASSETTO ARMATO 10 cm
- 3 PAVIMENTO
- 4 COPERTINA IN PIETRA
- 5 MURETTO IN CLS
- 6 TERRENO VEGETALE
- 7 MEMBRANA BITUMINOSA

ORDINE DEGLI INGEGNERI DELLA PROV. DI TRENTO
Ing. arch. **MARIO BASSO**
REGISTRAZIONE ALBO N° 658

Ordine degli Architetti Pianificatori, Paesaggisti e Conservatori della Provincia di Trento
Dott. Arch. **NADIA BASSO**
1482 REG. A - ARCHITETTURA

ORDINE DEGLI ARCHITETTI DELLA PROV. DI TRENTO
Dott. Arch. **ROBERTO PRIOLI**
REGISTRAZIONE ALBO N° 311

Progettisti: Ing. arch. **Mario Basso**
arch. **Roberto Prioli**
arch. **Nadia Basso**

committente: COMUNE DI ROANA (VI)

disegno: **PARCO URBANO - ZONA SUD**
Planimetria e Dettagli

data: ottobre 2015

tavola: **A2**

scala: 1:100

Trento - via Gratioli, 148
telefono 0461 - 232040
studiobasso.in@libero.it

INTERVENTO DI RIQUALIFICAZIONE DEL CENTRO URBANO DI CANOVE
Lavori di riqualificazione dell'area verde a parco urbano e di chiusura perimetrale delle fronti della costruenda struttura coperta polifunzionale all'interno del centro abitato di Canove.
PROGETTO ESECUTIVO 2° STRALCIO FUNZIONALE