



Provincia di Vicenza



Comune di Roana

PROGETTO ESECUTIVO
POTENZIAMENTO CENTRALE A BIOMASSE
E AMPLIAMENTO RETE DI
TELERISCALDAMENTO PER GLI EDIFICI
PUBBLICI DELLA FRAZIONE DI CANOVE
COMUNE DI ROANA(VI)

PARTICOLARI COSTRUTTIVI
sezioni 1-1/A2

Roana, febbraio 2016



Ecorisorse Impianti s.r.l.

Il calculatore opere in c.a.
Dott. Ing. Barcaro Renato



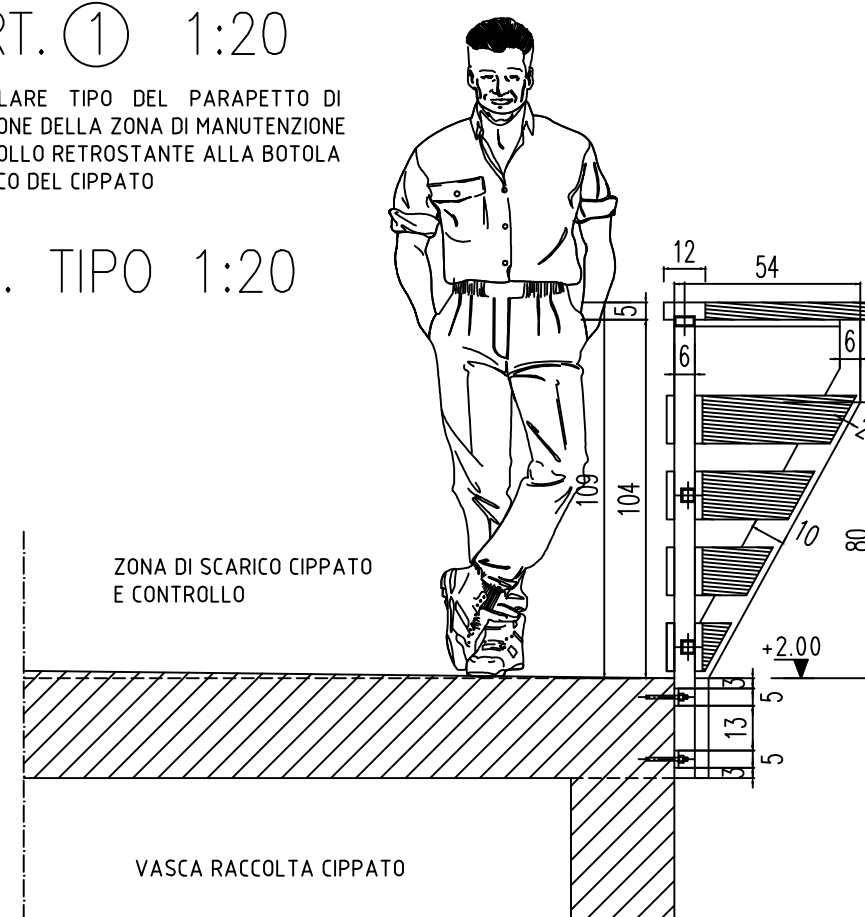
Regione Veneto

TAV. 7

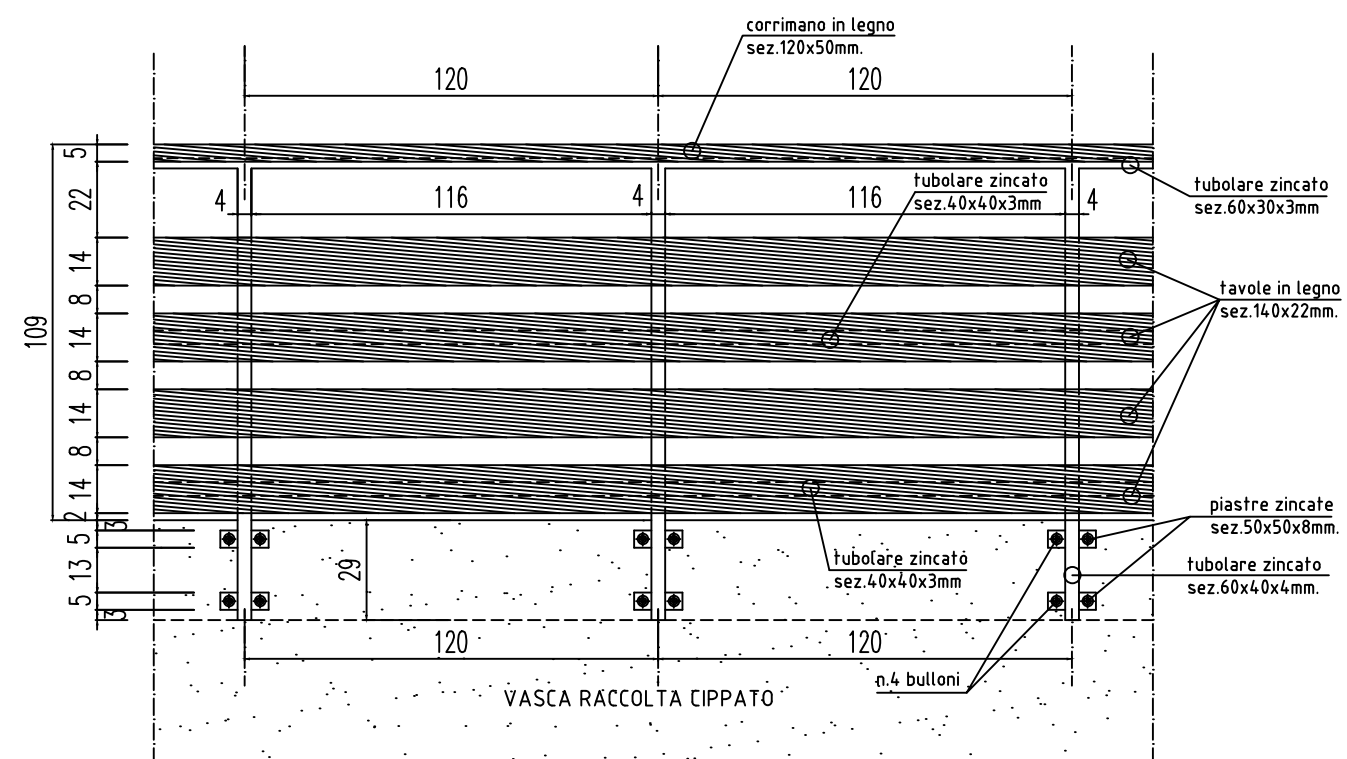
PART. ① 1:20

PARTICOLARE TIPO DEL PARAPETTO DI PROTEZIONE DELLA ZONA DI MANUTENZIONE E CONTROLLO RETROSTANTE ALLA BOTOLA DI SCARICO DEL CIPPATO

SEZ. TIPO 1:20



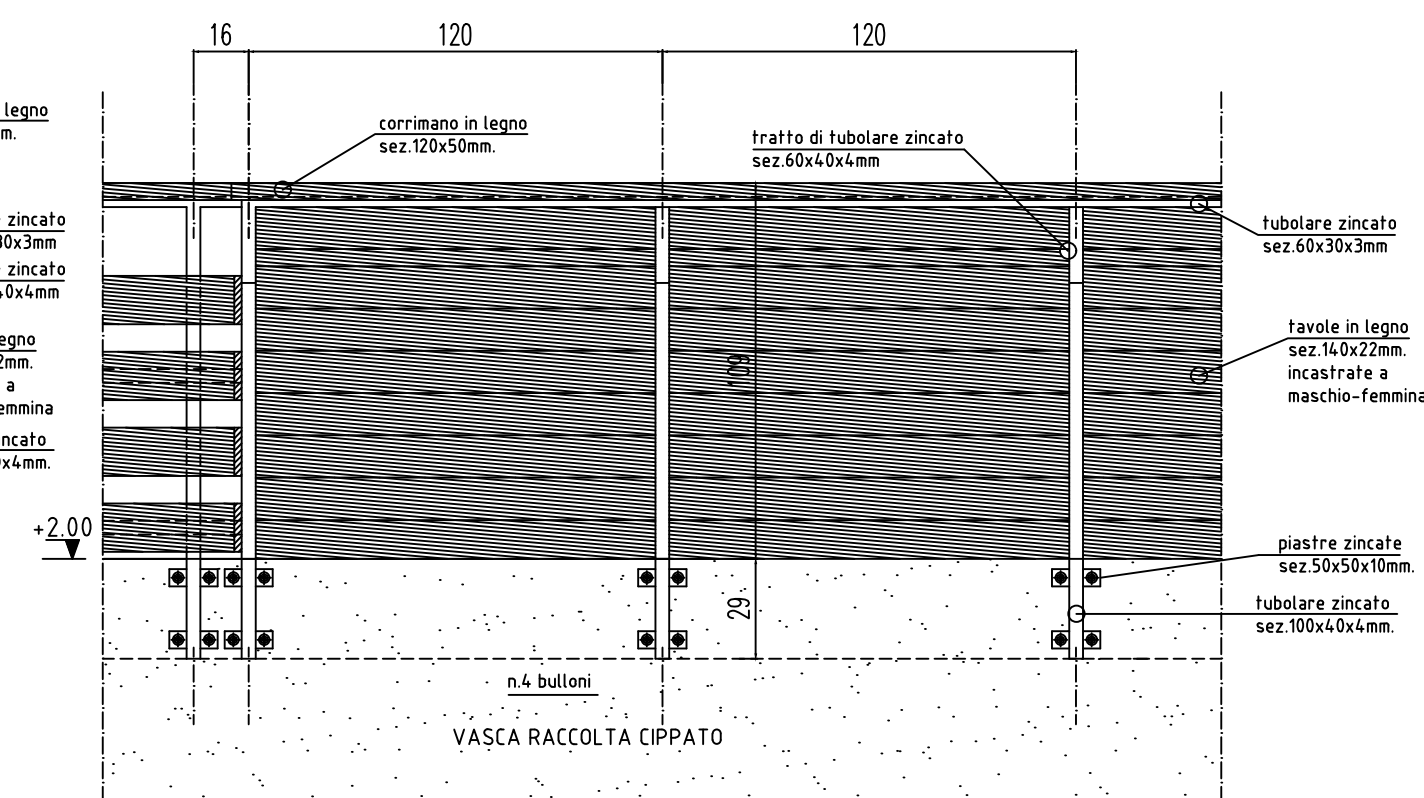
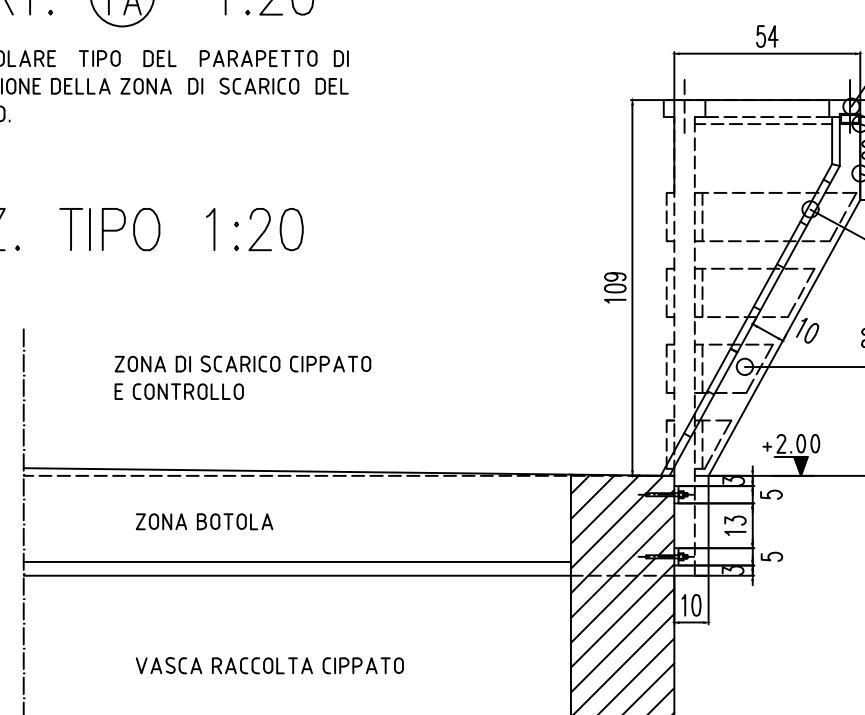
VISTA ESTERNA 1:20



PART. ①A 1:20

PARTICOLARE TIPO DEL PARAPETTO DI PROTEZIONE DELLA ZONA DI SCARICO DEL CIPPATO.

SEZ. TIPO 1:20



PART. ② 1:20

PARTICOLARE TIPO DEL PARAPETTO DI PROTEZIONE DELLA ZONA DELLA RAMPA DI ACCESSO ALLA ZONA DI SCARICO DEL CIPPATO

SEZ. TIPO 1:20

