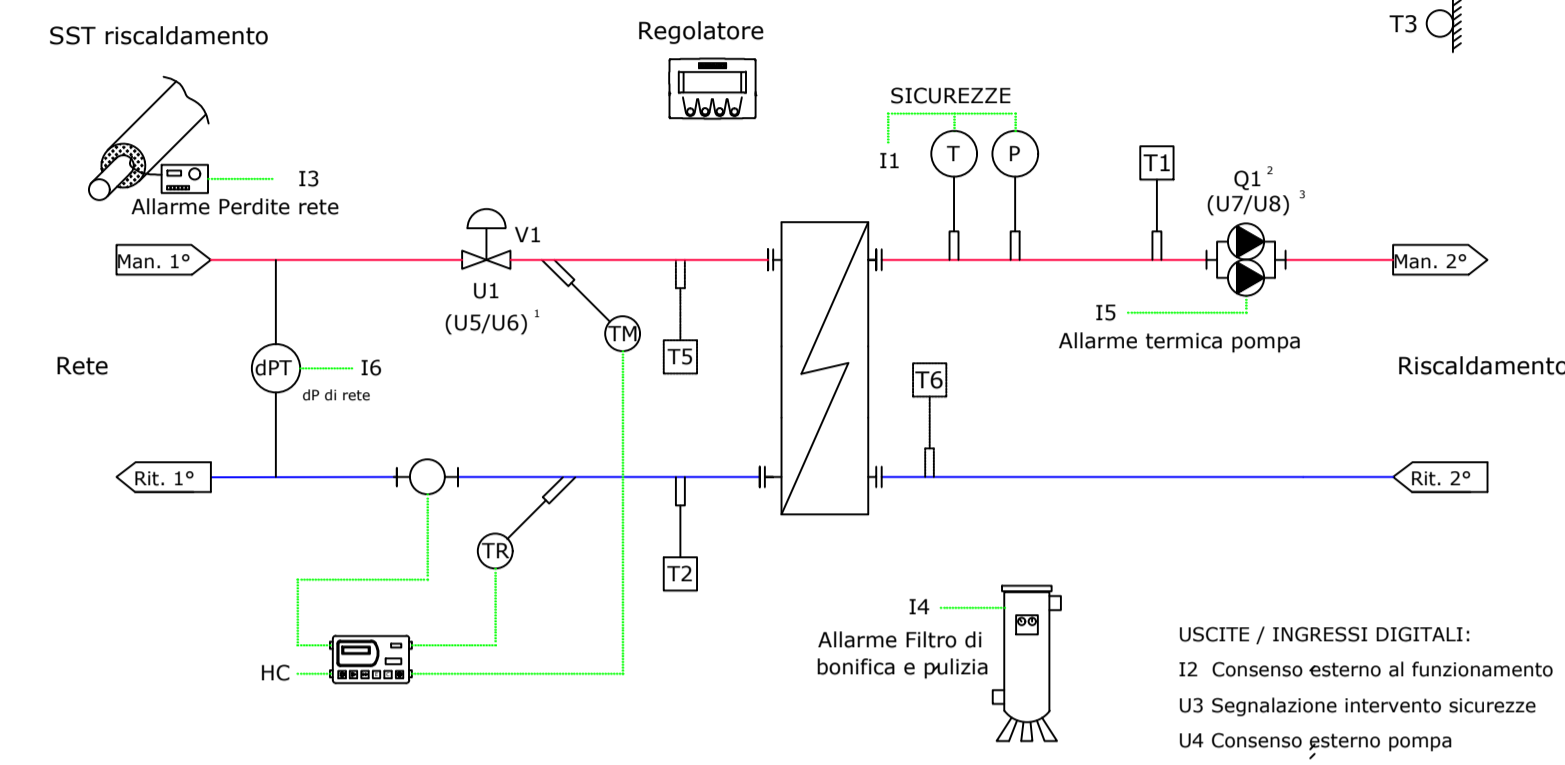


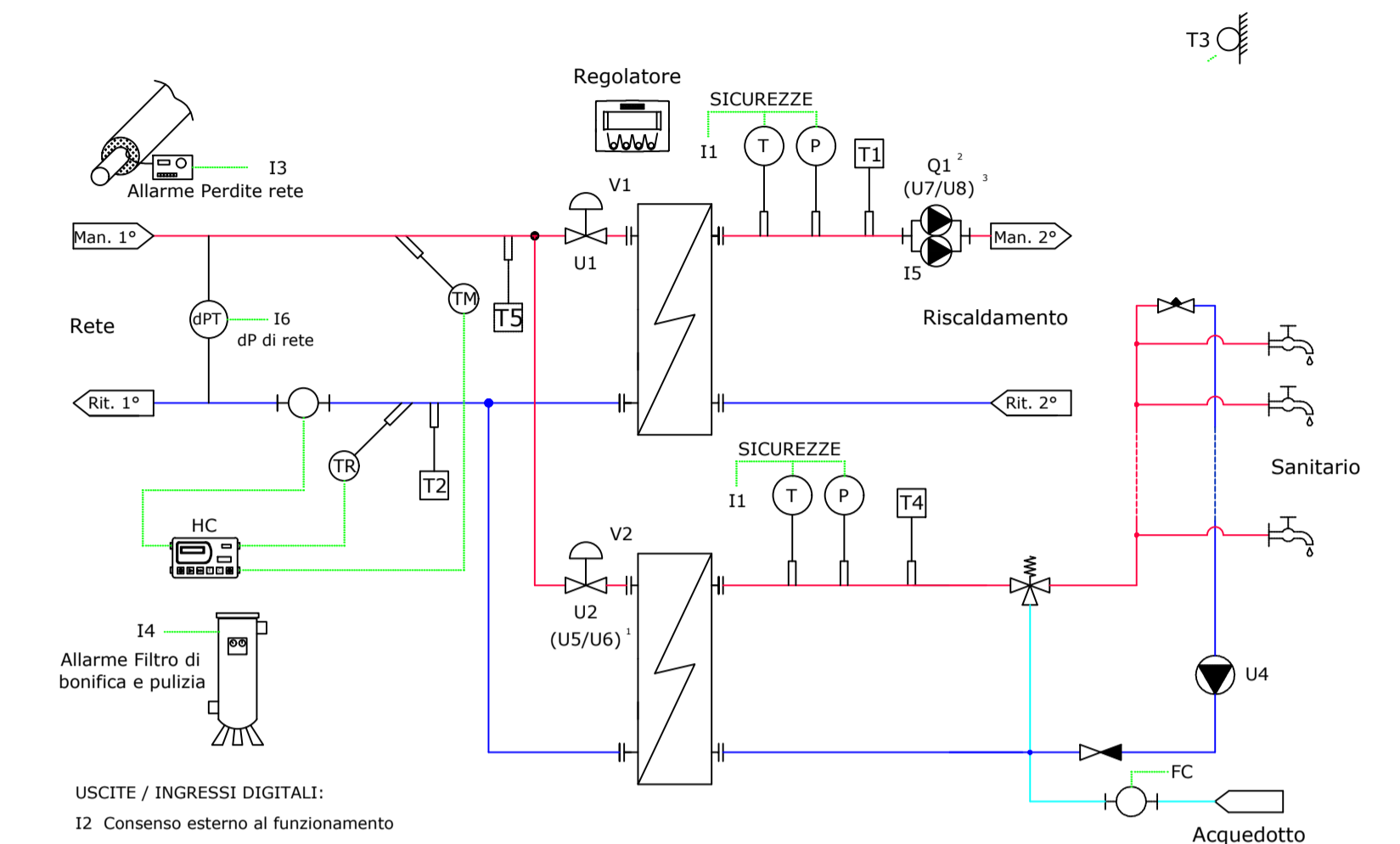
LEGENDA SIMBOLI

	Elettrovalvola
	Valvola di regolazione servocomandata
	Circolatore/Pompa
	Termostato di blocco (1 soglia e 2 soglia)
	Pressostato di blocco
	Contaltri per circuito sanitario (Optional)
	Valvola di non ritorno
	Valvola di bilanciamento manuale
	Termosonda di mandata
	Termosonda di ritorno
	Contacalorie ultrasonico
	Sonda regolazione
	Valvola miscelatrice/deviatrice
	Flussostato
	Elettrovalvola

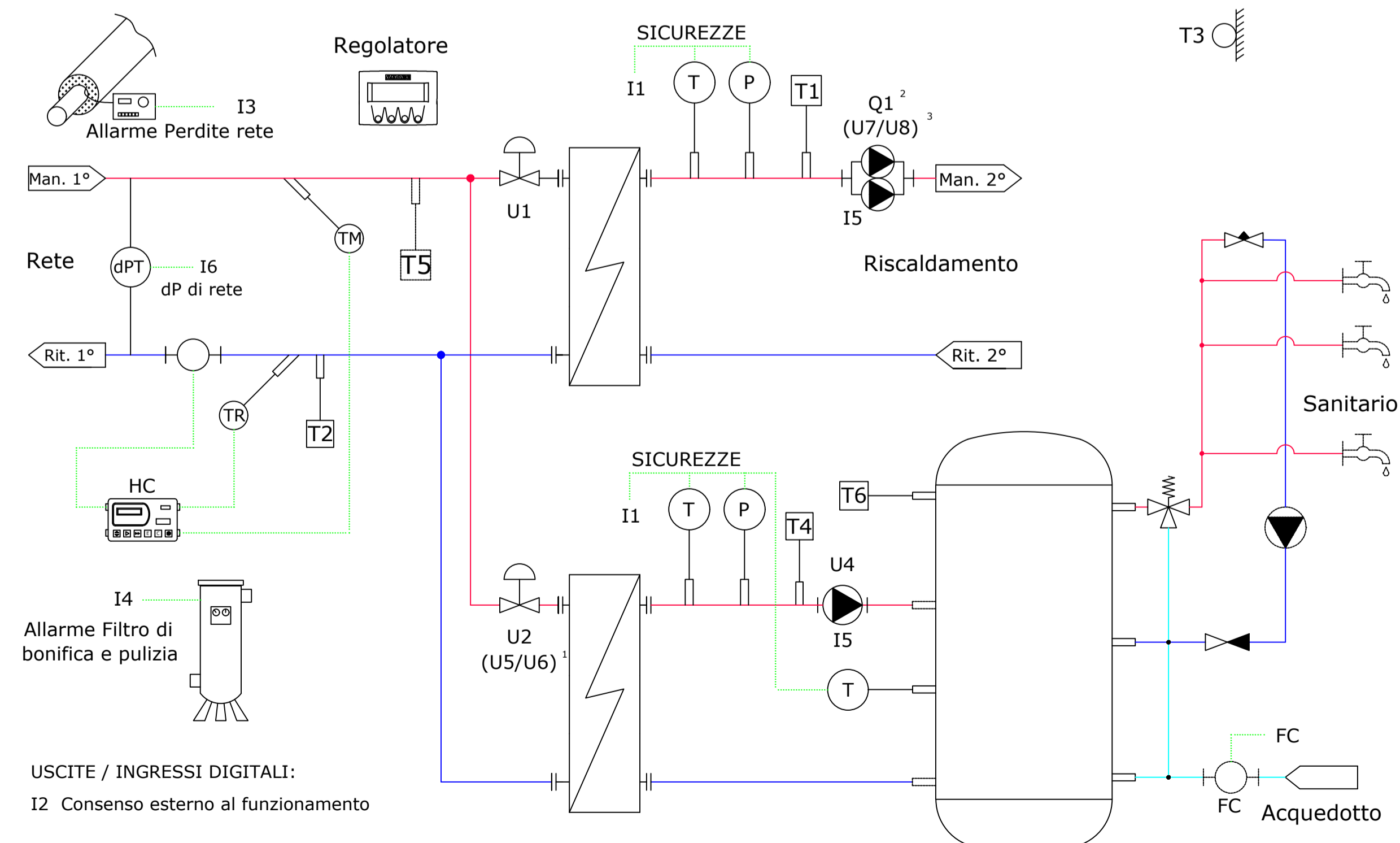
SOTTOSTAZIONE SOLO RISCALDAMENTO



SOTTOSTAZIONE RISCALDAMENTO CON PRODUZIONE ACS ISTANTANEA



SOTTOSTAZIONE RISCALDAMENTO CON ACCUMULO DIRETTO ACS



COMUNE DI ROANA

POTENZIAMENTO CENTRALE A BIOMASSE E AMPLIAMENTO RETE DI TELERISCALDAMENTO PER GLI EDIFICI PUBBLICI FRAZIONE DI CANOVE

PROGETTO ESECUTIVO

SCHEMI TIPO INSTALLAZIONE SOTTOSTAZIONI

PROGETTISTA

Ecorisorse Impianti s.r.l.
Via Macello 16,
36061 Bassano del G. (VI)
email:
info@ecorisorseimpianti.it
tel: 0424 46 24 20
P.IVA: 03340430242

CLIENTE

COMUNE DI ROANA
Via Milano, 32
36010 Canove di Roana (VI)
email:
info@comune.roana.vi.it
tel: 0424 692035
P.IVA: 0424 692019



GRUPPO DI LAVORO

ANDREA A. DALPRÀ

SCALA ELABORATO

VARIE

ELABORATO NUMERO

16

Rev	Data	Descrizione	A.A.D.	S.M.	S.M.
Revisione			Disegnato	Controllato	Approvato